

产品规格书	产品名称	50W 850mA非隔离可调电流恒流电源	版本: 2.0	页次: 1/2
	产品型号	HQLPC50F/221/850A/D20E1	生效日期	2018/1/25

产品图片 	特性： · 交流输入范围, 200 ~ 265VAC。 · 具有主动式PFC功能。 · 效率 92%。 · 保护种类：短路, 过温。 · 自然风冷。 · IP65防护等级, 输入/输出端口为线材连接。 · 固定电流输出, 输出电流可通过外部电位器调整。 · 适合于LED照明等应用。 · 符合IEC和GB照明设备安全规范。 · 独立安装方式, 户内、户外均可安装使用。 · 3年保固。 
---	---

**产品电气性能规格及使用环境要求**

输入	电压范围	额定电压范围: 220 ~ 240VAC , 输入电压范围200 ~ 265VAC	
	频率范围	47 ~ 63Hz	
	功率因数	PF 0.95 (100%负载)	
	效率(Typ.)	92%	测试条件: 输入电压240VAC(100%负载)
	输入交流电流	0.28A/220VAC	
	浪涌电流(Typ.)	冷启动: 50A Max./240VAC	
	漏电流	接触电流 0.7mA at 240VAC ; 保护导体电流 2mA at 240VAC	
	总谐波失真	THD < 20%	
输出	输出路数	1路	
	输出电流和电压	330 ~ 850mA (可调)	
		60 ~ 150Vdc	
	电流精度	± 5%	
	输出纹波电流	30% (100%负载)	
	输出过冲/下冲电流	10%, 当电源开启和关闭时	
	开机启动时间	0 ~ 1S, 240VAC	
	短路保护	产品无损伤, 异常条件移除后可自动恢复.	
过温保护	保护时壳体最大温度110 , 过温保护启动时, 关闭输出, 温度正常后可自动恢复		
环境	工作温度 (Ta)	-40 ~ +50 (100%负载)	
	最大外壳温度 (Tc)	90 (100%负载)	
	工作湿度	20 ~ 95%RH, 无冷凝	
	储存温度、湿度	-40 ~ +80 , 10 ~ 95%RH	
	温度系数	± 0.03%/ (0 ~ 50 )	
	耐振动	10 ~ 500Hz, 5G 12分钟/周期, X、Y、Z轴各72分钟	
安规和电磁兼容	安全规范	GB19510.1/IEC61347-1 ; GB19510.14/IEC61347-2-13	
	介电强度	I/P-FG: 1.5KVAC O/P-FG: 1.5KVAC , 60S(漏电流 < 5mA)	
	绝缘阻抗	I/P-FG, O/P-FG: > 100M at 500VDC/25 /70%RH	
	电磁干扰	GB17625.1/IEC61000-3-2 ; GB17743/CISPR15	
	电磁抗扰	GB/T 18595 / IEC61547 浪涌冲击测试: L-N, 10KV ; L, N-G, 6KV	
寿命	50000小时设计寿命 at Ta35		
产品尺寸	149 × 52.5 × 32.2mm(L × W × H), 详细见产品结构尺寸图。		
产品包装			
备注	1. 如未特别说明, 所有规格参数均在输入为220VAC、额定负载、25 环境温度下进行量测。 2. 该驱动电源被视为一个元件与终端设备结合使用, 因为EMC受整套装置的影响, 终端设备制造商需对整套装置重新进行EMC确认。 3. 具体保质条款参考保质声明。		

编制:

审核:

批准:

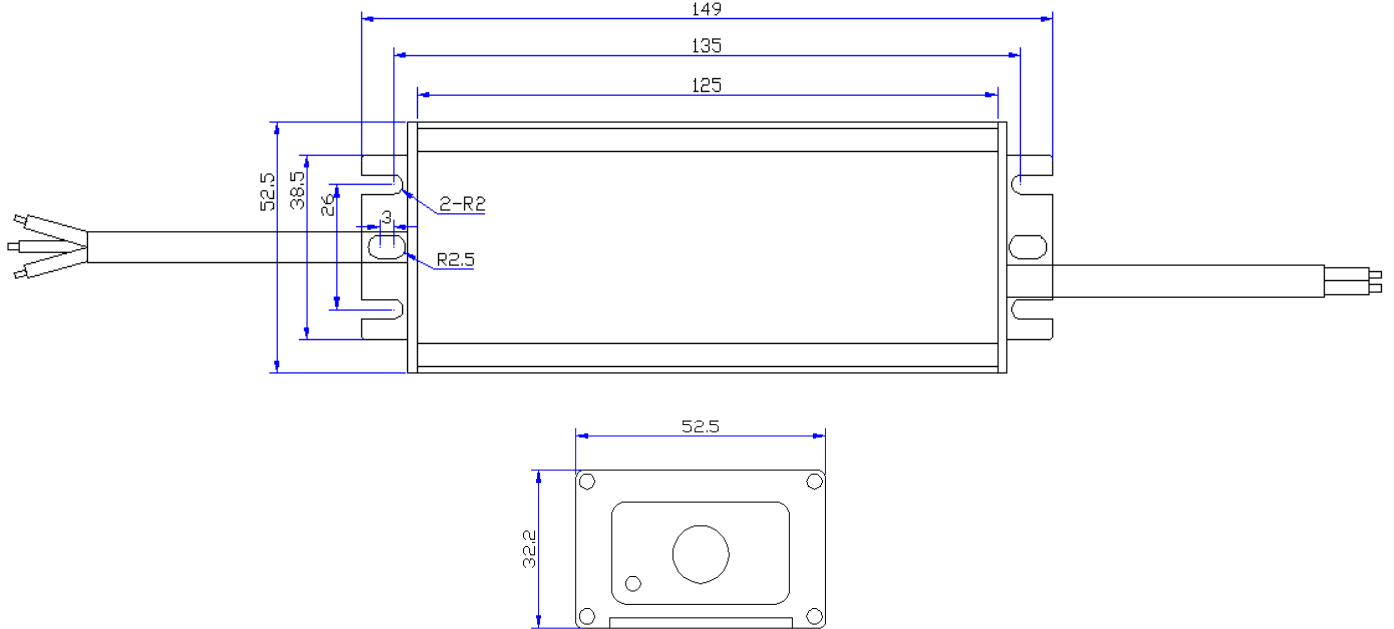
FM73045C

产品规格书	产品名称	50W 850mA非隔离可调电流恒流电源	版本: 1.0	页次: 2/2
	产品型号	HQLPC50F/221/850A/D20E1	生效日期	2018/1/25

结构尺寸

单位: mm

公差: ±1mm



线材

- 输入线: 3 × 1.0电缆线, 外露线长350 ± 20mm, 剥外皮30mm, 内皮5mm, 上锡;
- 输出线: 2 × 1.0电缆线, 外露线长300 ± 20mm, 剥外皮30mm, 内皮5mm, 上锡。