

|       |      |                          |         |           |
|-------|------|--------------------------|---------|-----------|
| 产品规格书 | 产品名称 | 75W 3150mA非隔离可调电流恒流电源    | 版本: 2.0 | 页次: 1/2   |
|       | 产品型号 | HQLPC75F/221/3150A/D20E1 | 生效日期    | 2018/1/25 |

|   |   |
|---|---|
| 产品图片<br> | 特性:<br><ul style="list-style-type: none"> <li>· 交流输入范围, 200 ~ 265VAC。</li> <li>· 具有主动式PFC功能。</li> <li>· 效率 92%。</li> <li>· 保护种类: 短路, 过温。</li> <li>· 自然风冷。</li> <li>· IP65防护等级, 输入/输出端口为线材连接。</li> <li>· 固定电流输出, 输出电流可通过外部电位器调整。</li> <li>· 适合于LED照明等应用。</li> <li>· 符合IEC和GB照明设备安全规范。</li> <li>· 独立安装方式, 户内、户外均可安装使用。</li> <li>· 3年保固。</li> </ul>  |
|---|---|

**产品电气性能规格及使用环境要求**

|         |   |  |                          |
|---------|---|--|--------------------------|
| 输入      | 电压范围  | 额定电压范围: 220 ~ 240VAC , 输入电压范围200 ~ 265VAC                |                          |
|         | 频率范围  | 47 ~ 63Hz  |                          |
|         | 功率因数  | PF 0.95 (100%负载)   |                          |
|         | 效率(Typ.)  | 92%  | 测试条件: 输入电压240VAC(100%负载) |
|         | 输入交流电流  | 0.42A/220VAC   |                          |
|         | 浪涌电流(Typ.)  | 冷启动: 50A Max./240VAC                                     |                          |
|         | 漏电流   | 接触电流 0.7mA at 240VAC ; 保护导体电流 2mA at 240VAC              |                          |
|         | 总谐波失真   | THD < 20%  |                          |
| 输出      | 输出路数  | 1路   |                          |
|         | 输出电流和电压   | 1500 ~ 3150mA (可调)                                       |                          |
|         |   | 24 ~ 50Vdc   |                          |
|         | 电流精度  | ± 5%   |                          |
|         | 输出纹波电流  | 30% (100%负载)   |                          |
|         | 输出过冲/下冲电流   | 10%, 当电源开启和关闭时   |                          |
|         | 开机启动时间  | 0 ~ 1S, 240VAC   |                          |
|         | 短路保护  | 产品无损伤, 异常条件移除后可自动恢复.                                     |                          |
| 过温保护    | 保护时壳体最大温度110 , 过温保护启动时, 关闭输出, 温度正常后可自动恢复  |  |                          |
| 环境      | 工作温度 (Ta)   | -40 ~ +50 (100%负载)                                       |                          |
|         | 最大外壳温度 (Tc)   | 90 (100%负载)  |                          |
|         | 工作湿度  | 20 ~ 95%RH, 无冷凝  |                          |
|         | 储存温度、湿度   | -40 ~ +80 , 10 ~ 95%RH                                   |                          |
|         | 温度系数  | ± 0.03%/ (0 ~ 50 )                                       |                          |
|         | 耐振动   | 10 ~ 500Hz, 5G 12分钟/周期, X、Y、Z轴各72分钟                      |                          |
| 安规和电磁兼容 | 安全规范  | GB19510.1/IEC61347-1 ; GB19510.14/IEC61347-2-13          |                          |
|         | 介电强度  | I/P-FG: 1.5KVAC O/P-FG: 1.5KVAC , 60S(漏电流 < 5mA)         |                          |
|         | 绝缘阻抗  | I/P-FG, O/P-FG: > 100M at 500VDC/25 /70%RH               |                          |
|         | 电磁干扰  | GB17625.1/IEC61000-3-2 ; GB17743/CISPR15                 |                          |
|         | 电磁抗扰  | GB/T 18595 / IEC61547<br>浪涌冲击测试: L-N, 10KV ; L, N-G, 6KV |                          |
| 寿命      | 50000小时设计寿命 at Ta35   |  |                          |
| 产品尺寸    | 153 × 52.5 × 32.2mm(L × W × H), 详细见产品结构尺寸图。   |  |                          |
| 产品包装    |   |  |                          |
| 备注      | 1. 如未特别说明, 所有规格参数均在输入为220VAC、额定负载、25 环境温度下进行量测。<br>2. 该驱动电源被视为一个元件与终端设备结合使用, 因为EMC受整套装置的影响, 终端设备制造商需对整套装置重新进行EMC确认。<br>3. 具体保质条款参考保质声明。 |  |                          |

编制:

审核:

批准:

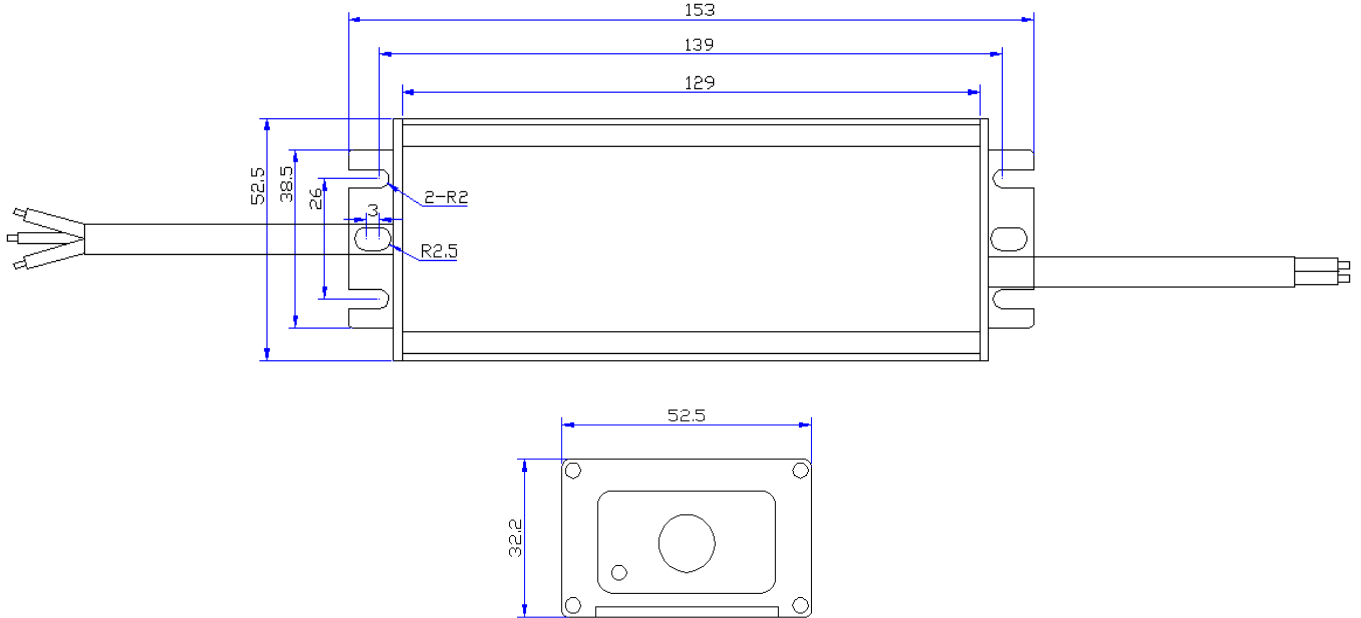
FM73045C

|       |      |                          |         |           |
|-------|------|--------------------------|---------|-----------|
| 产品规格书 | 产品名称 | 75W 3150mA非隔离可调电流恒流电源    | 版本: 1.0 | 页次: 2/2   |
|       | 产品型号 | HQLPC75F/221/3150A/D20E1 | 生效日期    | 2018/1/25 |

结构尺寸

单位: mm

公差: ±1mm



线材

- 输入线: 3 × 1.0电缆线, 外露线长350 ± 20mm, 剥外皮30mm, 内皮5mm, 上锡;
- 输出线: 2 × 1.0电缆线, 外露线长300 ± 20mm, 剥外皮30mm, 内皮5mm, 上锡。