

产品规格书	产品名称	110W 700mA非隔离可调电流恒流电源	版本: 2.0	页次: 1/2
	产品型号	HQLPC110F/221/700A/D20E1	生效日期	2018/1/25

产品图片



特性:

- 交流输入范围, 200 ~ 265VAC。
- 具有主动式PFC功能。
- 效率 92%。
- 保护种类: 短路, 过温。
- 自然风冷。
- IP65防护等级, 输入/输出端口为线材连接。
- 固定电流输出, 输出电流可通过外部电位器调整。
- 适合于LED照明等应用。
- 符合IEC和GB照明设备安全规范。
- 独立安装方式, 户内、户外均可安装使用。
- 3年保固。



产品电气性能规格及使用环境要求

输入	电压范围	额定电压范围: 220 ~ 240VAC, 输入电压范围 200 ~ 265VAC		
	频率范围	47 ~ 63Hz		
	功率因数	PF 0.95 (100%负载)		
	效率(Typ.)	92%	测试条件: 输入电压240VAC(100%负载)	
	输入交流电流	0.63A/220VAC		
	浪涌电流(Typ.)	冷启动: 60A Max./240VAC		
	漏电流	接触电流 0.7mA at 240VAC; 保护导体电流 2mA at 240VAC		
	总谐波失真	THD < 20%		
输出	输出路数	1路		
	输出电流和电压	350 ~ 700mA (可调)		
		151 ~ 314Vdc		
	电流精度	± 5%		
	输出纹波电流	10% (100%负载)		
	输出过冲/下冲电流	10%, 当电源开启和关闭时		
	开机启动时间	0 ~ 1S, 240VAC		
	短路保护	产品无损伤, 异常条件移除后可自动恢复。		
过温保护	保护时壳体最大温度110, 过温保护启动时, 关闭输出, 温度正常后可自动恢复			
环境	工作温度 (Ta)	-40 ~ +50 (100%负载)		
	最大外壳温度 (Tc)	90 (100%负载)		
	工作湿度	20 ~ 95%RH, 无冷凝		
	储存温度、湿度	-40 ~ +80, 10 ~ 95%RH		
	温度系数	± 0.03%/ (0 ~ 50)		
	耐振动	10 ~ 500Hz, 5G 12分钟/周期, X、Y、Z轴各72分钟		
安规和电磁兼容	安全规范	GB19510.1/IEC61347-1; GB19510.14/IEC61347-2-13		
	介电强度	I/P-FG: 1.5KVAC O/P-FG: 1.5KVAC, 60S(漏电流 < 5mA)		
	绝缘阻抗	I/P-FG, O/P-FG: > 100M at 500VDC/25 /70%RH		
	电磁干扰	GB17625.1/IEC61000-3-2; GB17743/CISPR15		
	电磁抗扰	GB/T 18595 / IEC61547 浪涌冲击测试: L-N, 10KV; L, N-G, 6KV		
寿命	50000小时设计寿命 at Ta35			
产品尺寸	209 × 52.5 × 32.2mm(L × W × H), 详细见产品结构尺寸图。			
产品包装				
备注	1. 如未特别说明, 所有规格参数均在输入为220VAC、额定负载、25 环境温度下进行量测。 2. 该驱动电源被视为一个元件与终端设备结合使用, 因为EMC受整套装置的影响, 终端设备制造商需对整套装置重新进行EMC确认。 3. 具体保质条款参考保质声明。			

编制:

审核:

批准:

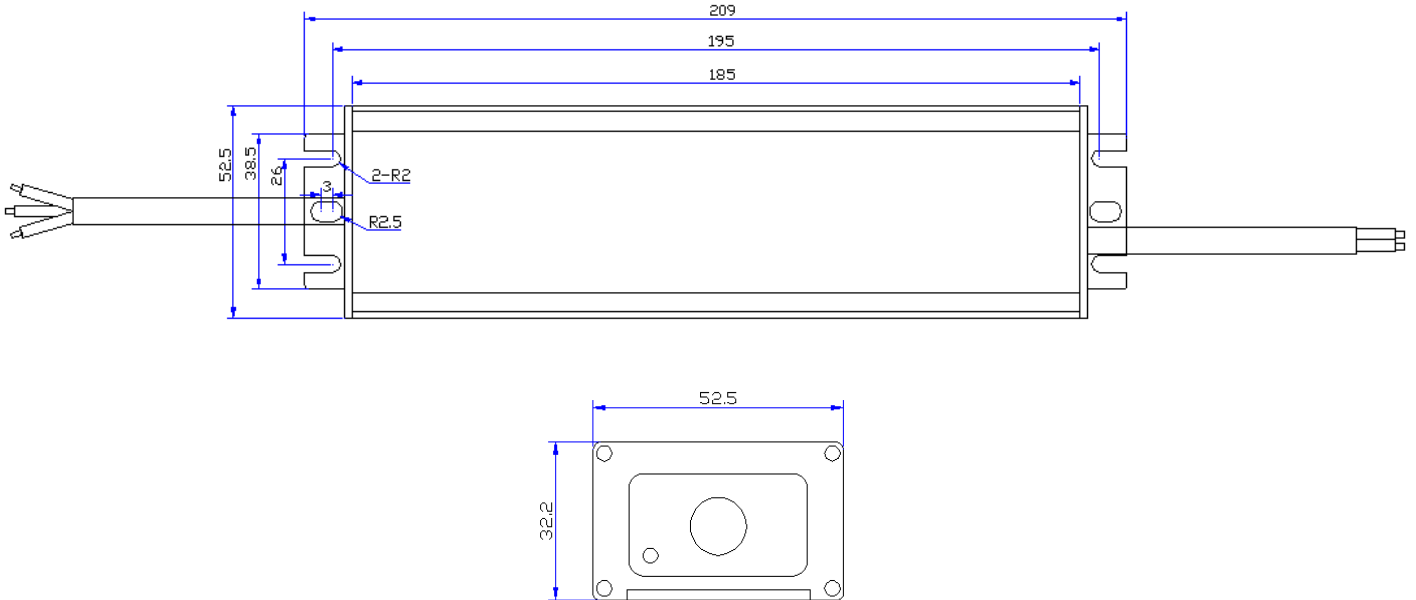
FM73045C

产品规格书	产品名称	110W 700mA非隔离可调电流恒流电源	版本: 1.0	页次: 2/2
	产品型号	HQLPC110F/221/700A/D20E1	生效日期	2018/1/25

结构尺寸

单位: mm

公差: ±1mm



线材

- 输入线: 3 × 1.0电缆线, 外露线长350 ± 20mm, 剥外皮30mm, 内皮5mm, 上锡;
- 输出线: 2 × 1.0电缆线, 外露线长300 ± 20mm, 剥外皮30mm, 内皮5mm, 上锡。