

| | | | | |
|-------|------|---------------------------|---------|-----------|
| 产品规格书 | 产品名称 | 110W 1500mA非隔离可调电流恒流电源 | 版本: 2.0 | 页次: 1/2 |
| | 产品型号 | HQLPC110F/221/1500A/D20E1 | 生效日期 | 2018/1/25 |

产品图片

特性:



- 交流输入范围, 200 ~ 265VAC。
- 具有主动式PFC功能。
- 效率 92%。
- 保护种类: 短路, 过温。
- 自然风冷。
- IP65防护等级, 输入/输出端口为线材连接。
- 固定电流输出, 输出电流可通过外部电位器调整。
- 适合于LED照明等应用。
- 符合IEC和GB照明设备安全规范。
- 独立安装方式, 户内、户外均可安装使用。
- 3年保固。



产品电气性能规格及使用环境要求

| | | | | |
|---------|---|---|--------------------------|-------------|
| 输入 | 电压范围 | 额定电压范围: 220 ~ 240VAC, 输入电压范围 200 ~ 265VAC | | |
| | 频率范围 | 47 ~ 63Hz | | |
| | 功率因数 | PF 0.95 (100%负载) | | |
| | 效率(Typ.) | 92% | 测试条件: 输入电压240VAC(100%负载) | |
| | 输入交流电流 | 0.63A/220VAC | | |
| | 浪涌电流(Typ.) | 冷启动: 60A Max./240VAC | | |
| | 漏电流 | 接触电流 0.7mA at 240VAC; 保护导体电流 2mA at 240VAC | | |
| | 总谐波失真 | THD < 20% | | |
| 输出 | 输出路数 | 1路 | | |
| | 输出电流和电压 | 700 ~ 1500mA (可调) | | 72 ~ 151Vdc |
| | | | | |
| | 电流精度 | ± 5% | | |
| | 输出纹波电流 | 10% (100%负载) | | |
| | 输出过冲/下冲电流 | 10%, 当电源开启和关闭时 | | |
| | 开机启动时间 | 0 ~ 1S, 240VAC | | |
| | 短路保护 | 产品无损伤, 异常条件移除后可自动恢复。 | | |
| 过温保护 | 保护时壳体最大温度110, 过温保护启动时, 关闭输出, 温度正常后可自动恢复 | | | |
| 环境 | 工作温度 (Ta) | -40 ~ +50 (100%负载) | | |
| | 最大外壳温度 (Tc) | 90 (100%负载) | | |
| | 工作湿度 | 20 ~ 95%RH, 无冷凝 | | |
| | 储存温度、湿度 | -40 ~ +80, 10 ~ 95%RH | | |
| | 温度系数 | ± 0.03%/ (0 ~ 50) | | |
| | 耐振动 | 10 ~ 500Hz, 5G 12分钟/周期, X、Y、Z轴各72分钟 | | |
| 安规和电磁兼容 | 安全规范 | GB19510.1/IEC61347-1; GB19510.14/IEC61347-2-13 | | |
| | 介电强度 | I/P-FG: 1.5KVAC 0/P-FG: 1.5KVAC, 60S(漏电流 < 5mA) | | |
| | 绝缘阻抗 | I/P-FG, 0/P-FG: > 100M at 500VDC/25 /70%RH | | |
| | 电磁干扰 | GB17625.1/IEC61000-3-2; GB17743/CISPR15 | | |
| | 电磁抗扰 | GB/T 18595 / IEC61547 浪涌冲击测试: L-N, 10KV; L, N-G, 6KV | | |
| 寿命 | 50000小时设计寿命 at Ta35 | | | |
| 产品尺寸 | 209 × 52.5 × 32.2mm(L × W × H), 详细见产品结构尺寸图。 | | | |
| 产品包装 | | | | |
| 备注 | 1. 如未特别说明, 所有规格参数均在输入为220VAC、额定负载、25 环境温度下进行量测。 2. 该驱动电源被视为一个元件与终端设备结合使用, 因为EMC受整套装置的影响, 终端设备制造商需对整套装置重新进行EMC确认。 3. 具体保质条款参考保质声明。 | | | |

编制:

审核:

批准:

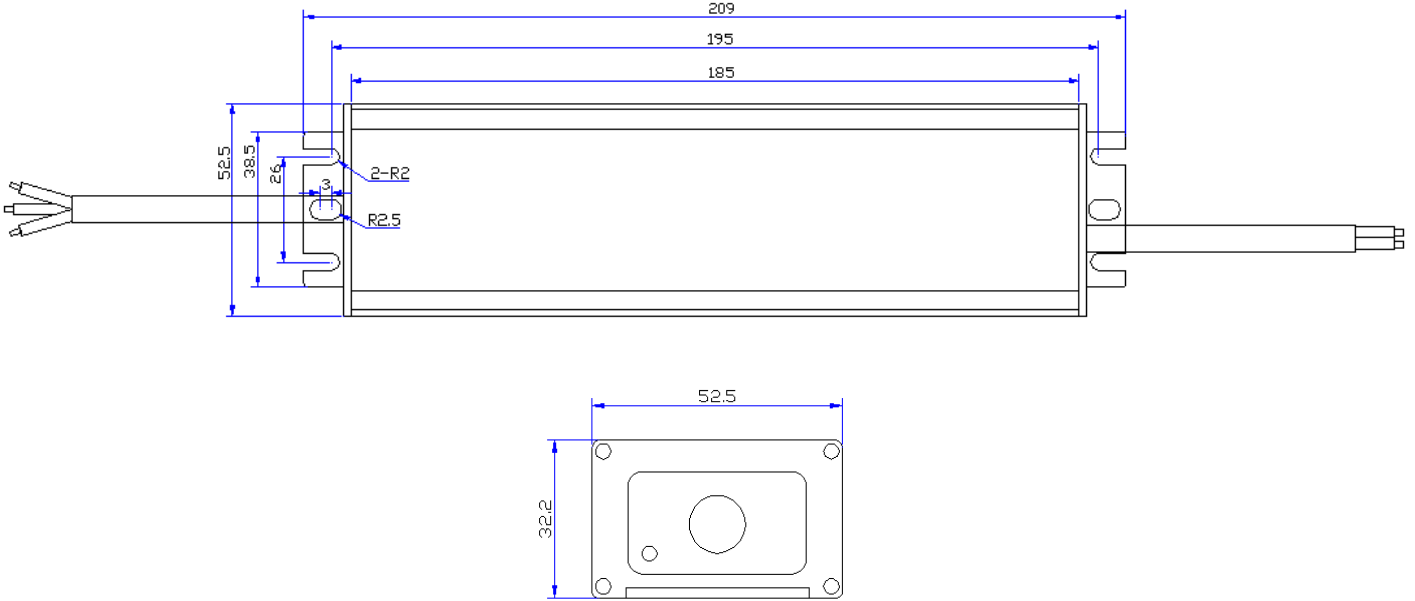
FM73045C

| | | | | |
|-------|------|---------------------------|---------|-----------|
| 产品规格书 | 产品名称 | 110W 1500mA非隔离可调电流恒流电源 | 版本: 1.0 | 页次: 2/2 |
| | 产品型号 | HQLPC110F/221/1500A/D20E1 | 生效日期 | 2018/1/25 |

结构尺寸

单位: mm

公差: ±1mm



线材

- 输入线: 3 × 1.0 电缆线, 外露线长 350 ± 20mm, 剥外皮 30mm, 内皮 5mm, 上锡;
- 输出线: 2 × 1.0 电缆线, 外露线长 300 ± 20mm, 剥外皮 30mm, 内皮 5mm, 上锡。